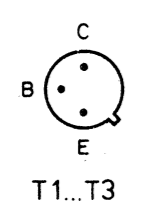
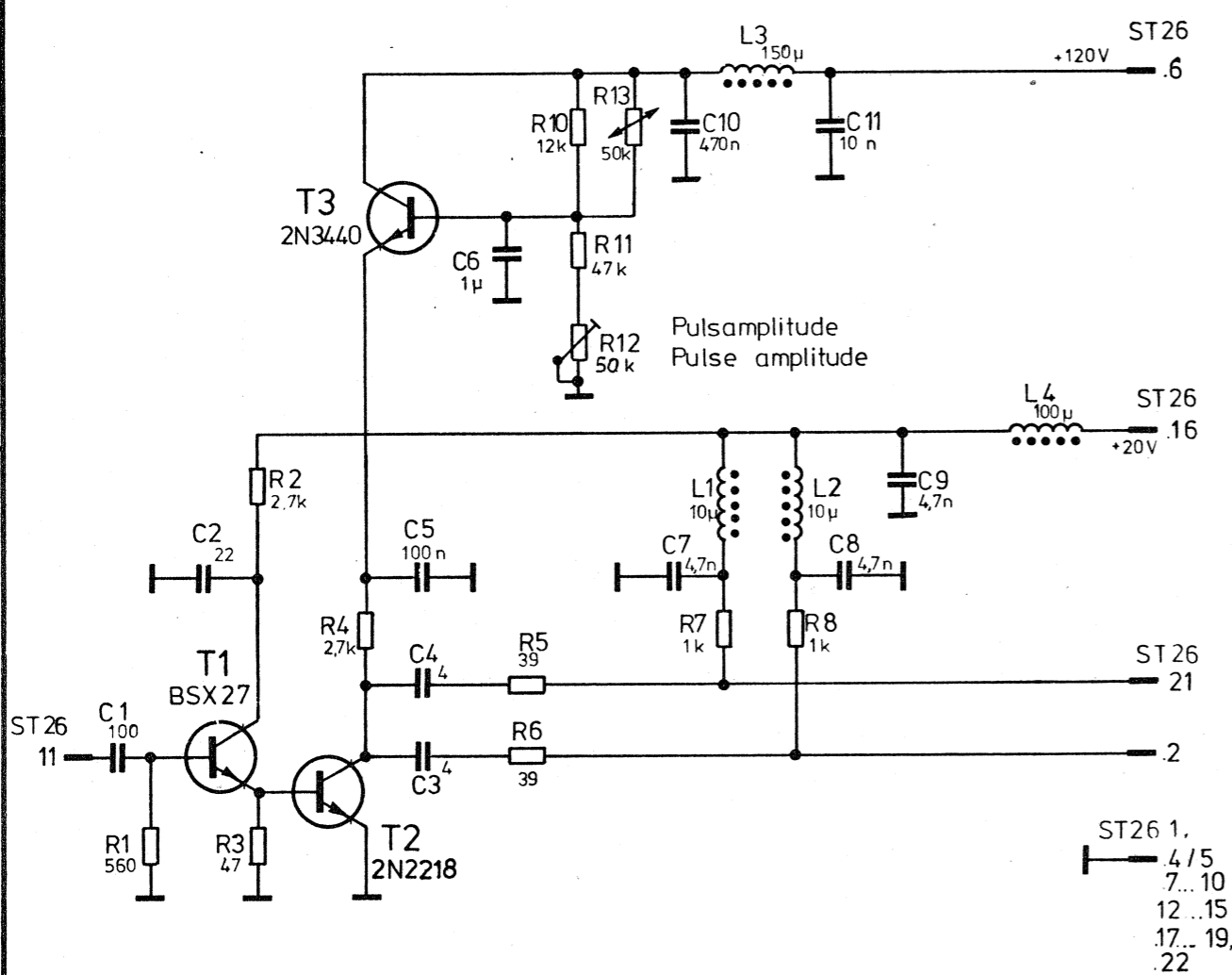


ST 26	11	100	11	11.72	Bg
ST 26	21	4	20957	04.77	H.W
ST 26	2	4	24403	10.78	LA
ST 26	16	39			
ST 26	6	39			

Diese Zeichnung ist unser Eigentum. Vervielfältigung, Verbreitung, Verwertung, Mitteilung an andere ist strafbar und schadenersatzpflichtig.

**ROHDE & SCHWARZ · MÜNCHEN**

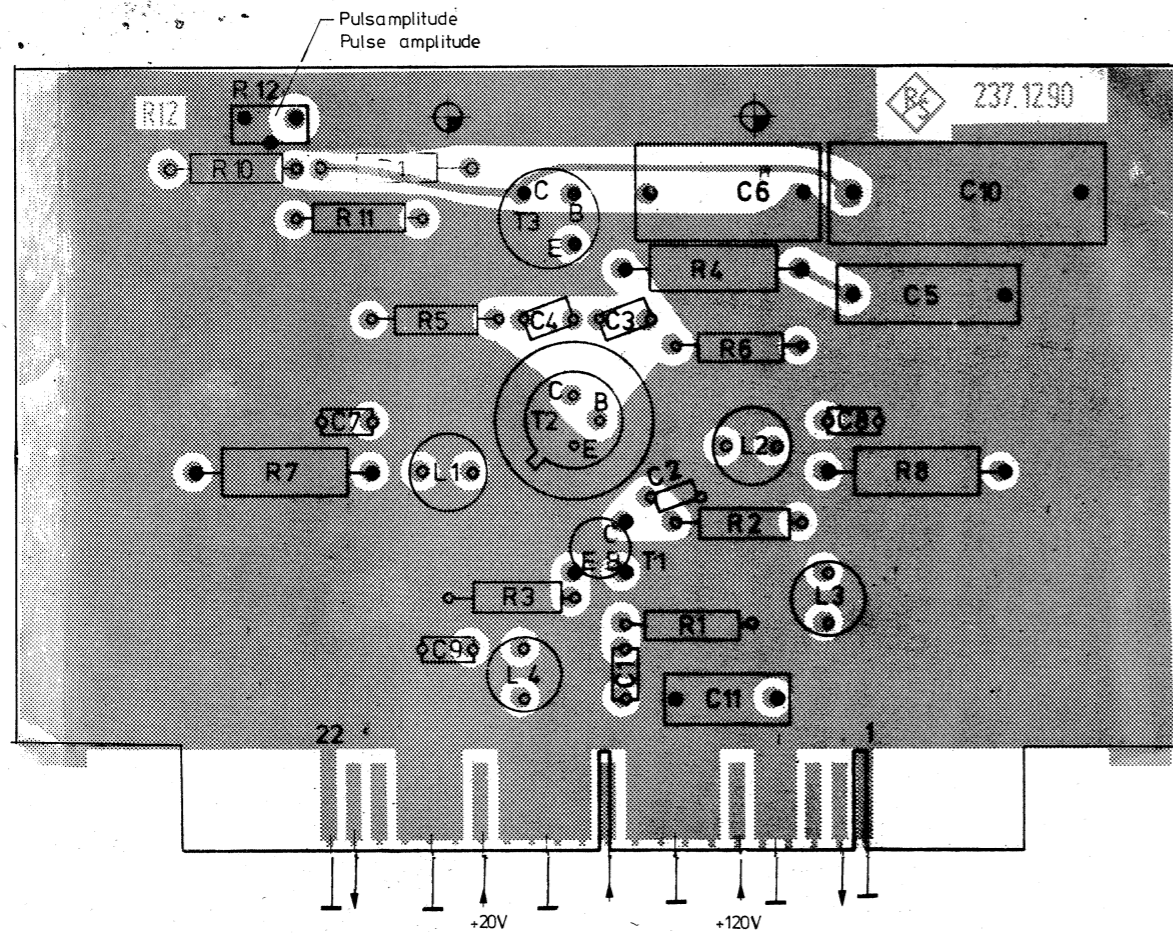
ST 26	11	100	11	11.72	Bg
ST 26	21	4	20957	04.77	H.W
ST 26	2	4	24403	10.78	LA
ST 26	16	39			
ST 26	6	39			



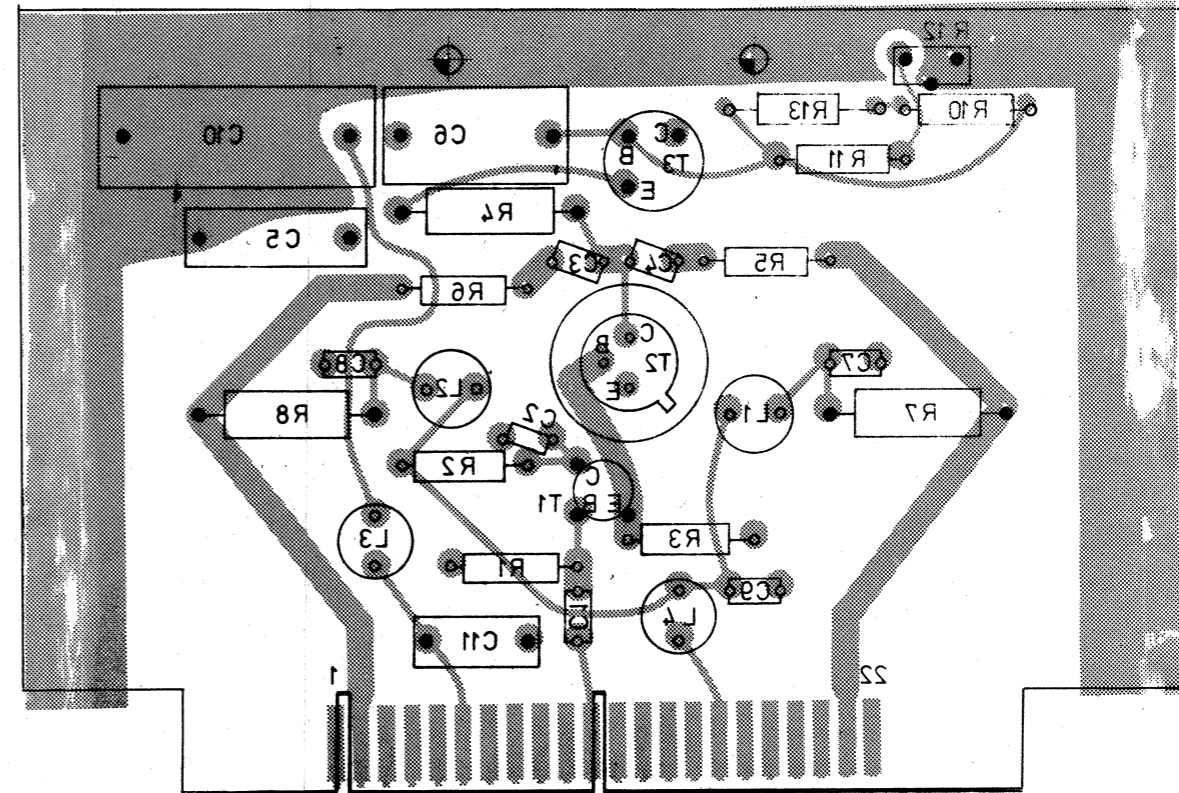
Stromlauf zu Impulsgeber  
Pulser

Zeichn. Nr. **237.1290 S**  
237.0012 V | 237.0912

Ansicht und Leitungsführung Bauteilseite  
View of components side with tracks



Ansicht und Leitungsführung Leiterseite  
View of printed side with tracks



Diese Zeichnung ist eine Eigenschaft der Rohde & Schwarz AG und darf nicht an andere übertragen werden.

ISO-Projektion:  
Methode E  
all-Pause  
Arbeitspause Nr.



Blatt Nr. 2

		Halbzeug, Werkstoff		Untolerierte Maße	Zeichn. Nr. 237.1290	
				Maßstab	237.0012 V	237.0012 V
1 GME	Datum	Name	And. Nr.	And. - Mittig. Nr.	Datum	Name
gezeichnet	22.11.72	Pa	A	—	6.73	Bg
bearbeitet	19.10.73	Bg	B	20957	04.77	H.W
geprüft						
normgepr.						
Impulsgeber Pulser						Z